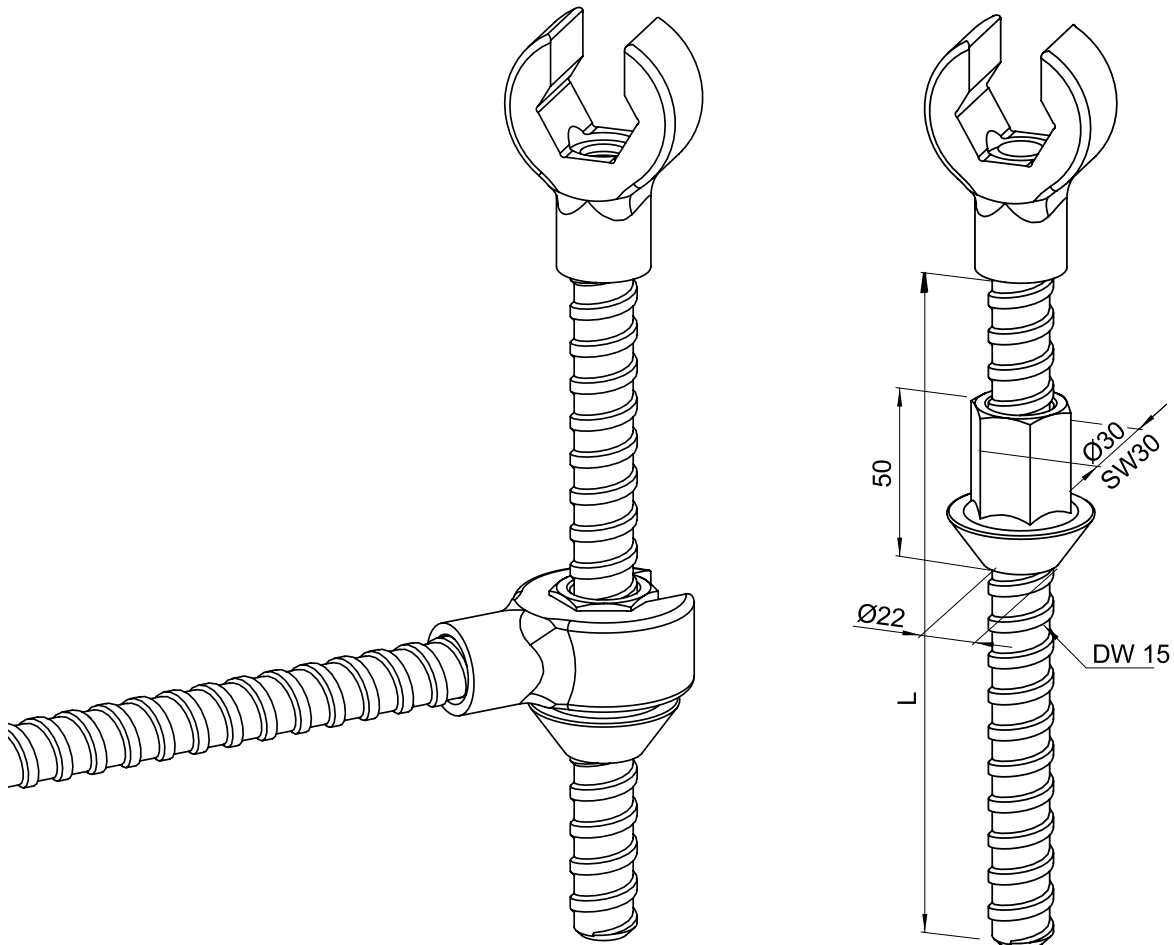


Anschraubset D&W 15 mm, galvanisch verzinkt, für die sichere und problemlose Befestigung von Elementen an Ankerpunkten

Screw-on-set D&W 15 mm, galvanized, for safe and easy fixing of elements at anchoring points



Länge* [mm]	Gewicht [kg/Stck.]	Artikel-Nr.
180	0,46	111820
300	0,78	111825

*auf Wunsch auch andere Längen lieferbar

Length* [mm]	Weight [kg/unit]	Item No.
180	0.46	111820
300	0.78	111825

*other lengths available upon request.

Hauptsitz:

D-71263 Weil der Stadt-Hausen · Brunnenstraße 36
Tel. +49 70 33 53 71 -0 · Fax +49 70 33 53 71-31
E-Mail: info@robusta-gaukel.de

Niederlassung:

D-12099 Berlin (Tempelhof) · Rohdestraße 19
Tel. +49 30 75 70 70 00 · Fax +49 30 75 70 70 07
E-Mail: nl-berlin@robusta-gaukel.de

Copyright © Januar 2015 ROBUSTA-GAUKELE GMBH & CO. KG
Technische Änderungen vorbehalten
Products may be subject to technical changes