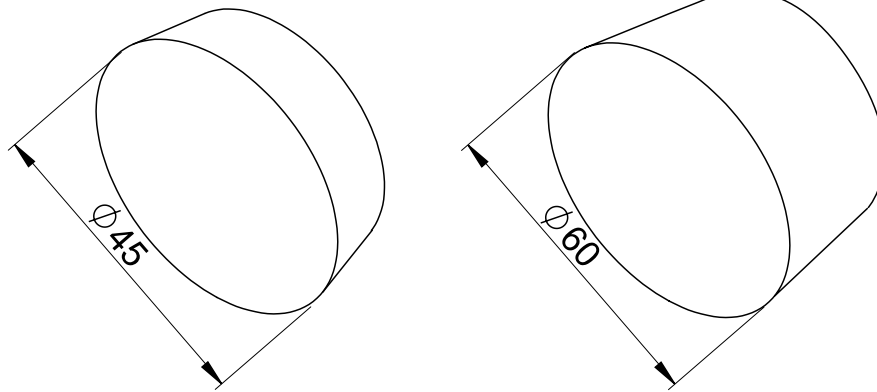


Feinbetonkonen für das Verschließen der Öffnungen nach dem Ausbau der wiedergewinnbaren Klemmflansche / Magnete

Fine grained concrete cones to be glued into the remaining conical deepening after removing recoverable clamping flanges / magnets



für Betonüberdeckung [mm]	Gewicht [kg/100 Stck.]	Artikel-Nr.
15 mm	4,20	109950
30 mm	14,00	109930

for concrete cover [mm]	Weight [kg/100 units]	Item No.
15 mm	4.20	109950
30 mm	14.00	109930

Zwei-Komponenten-Kleber
zum Einkleben des Feinbetonkonus

Gewicht [kg/Stck.]	Artikel-Nr.
2 x 0,5	109931

2-component-glu
to glue in the fine grained concrete cone

Weight [kg/unit]	Item No.
2 x 0.5	109931

Hauptsitz:

D-71263 Weil der Stadt-Hausen · Brunnenstraße 36
Tel. +49 70 33 53 71 - 0 · Fax +49 70 33 53 71 - 31
E-Mail: info@robusta-gaukel.de

Niederlassung:

D-12099 Berlin (Tempelhof) · Rohdestraße 19
Tel. +49 30 75 70 70 00 · Fax +49 30 75 70 70 07
E-Mail: nl-berlin@robusta-gaukel.de

Copyright © Januar 2015 ROBUSTA-GAUKELE GMBH & CO. KG
Technische Änderungen vorbehalten
Products may be subject to technical changes