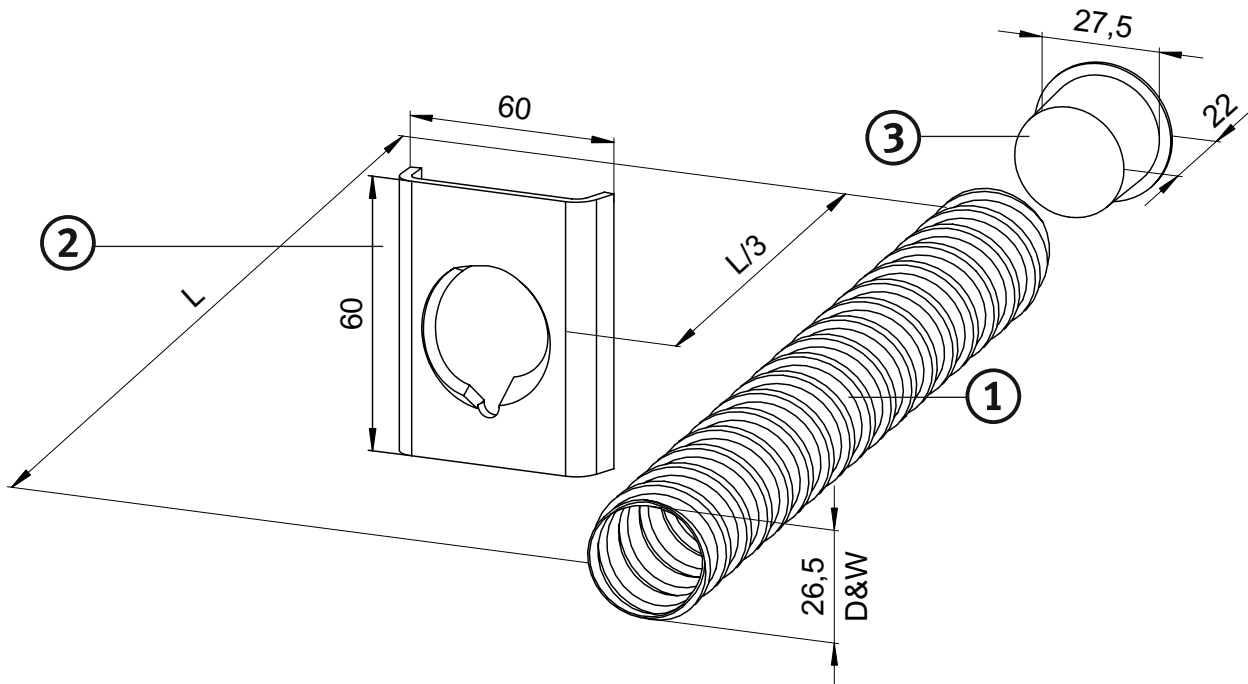


Einbausatz D&W 26,5 mm für Sichtbeton-Oberflächen, bestehend aus Gewindehülse, Gewindeplatte(n) und PVC-Stopfen gelb (*Klemmflansch bitte separat bestellen*)

Installation-kit D&W 26.5 mm for high exposed concrete requirement, consisting of threaded sleeve, threaded plates and plastic plug yellow (*please order clamping flange separately*)



Länge [mm]	Gewicht [kg/100 Stck.]	Artikel-Nr. S 235 JR	Artikel-Nr. V2 A
140	8,90	102914	102964
190	9,70	102919	102969
240	10,50	102924	102974
320	11,30	102932	102979

Length [mm]	Weight [kg/100 units]	Item No. S 235 JR	Item No. V2 A
140	8.90	102914	102964
190	9.70	102919	102969
240	10.50	102924	102974
320	11.30	102932	102979

Einbausatz bestehend aus:

- ① Gewindehülse (*Artikel-Nr. 1026..* – V2 A: Artikel-Nr. 1027..**)
- ② Gewindeplatte (*Artikel-Nr. 102691*)
- ③ PVC-Kappe gelb (*Artikel-Nr. 102693*)

**die letzten beiden Ziffern stehen für die Länge der Hülse in cm.*

Alle Teile des Einbausatzes sind auch einzeln erhältlich.

Installation-kit consisting of:

- ① threaded sleeve (*item no. 1026..* – V2 A: item no. 1027..**)
- ② threaded plate (*item no. 102691*)
- ③ plastic plug, yellow (*item no. 102693*)

**the last two numbers indicate the length of threaded sleeve.*

All parts of the installation-kit are also available separately.

Hauptsitz:

D-71263 Weil der Stadt-Hausen · Brunnenstraße 36
 Tel. +49 70 33 53 71 -0 · Fax +49 70 33 53 71-31
 E-Mail: info@robusta-gaukel.de

Niederlassung:

D-12099 Berlin (Tempelhof) · Rohdestraße 19
 Tel. +49 30 75 70 70 00 · Fax +49 30 75 70 70 07
 E-Mail: nl-berlin@robusta-gaukel.de

Copyright © Januar 2015 ROBUSTA-GAUKELE GMBH & CO. KG
 Technische Änderungen vorbehalten
 Products may be subject to technical changes