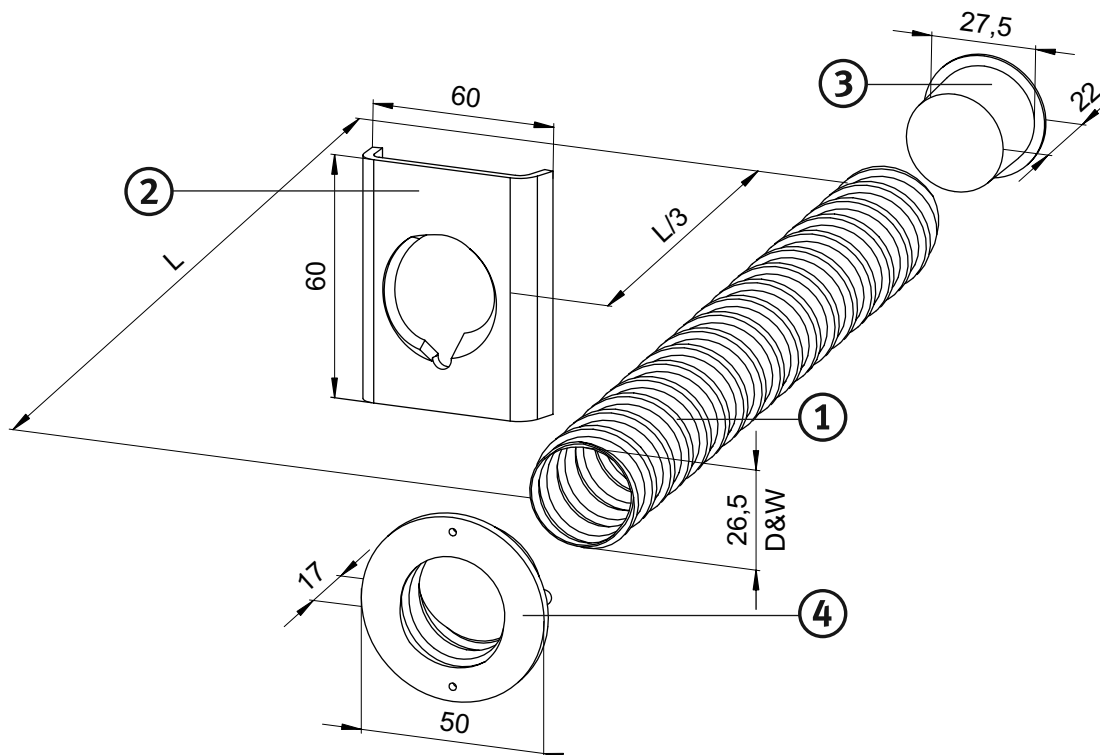


Einbausatz D&W 26,5 mm mit verlorenem Klemmflansch, bestehend aus Gewindehülse, Klemmflansch, Gewindeplatte(n) und PVC-Stopfen gelb

Installation-kit D&W 26.5 mm with non-recoverable clamping flange, consisting of threaded sleeve, clamping flange, threaded plate(s) and plastic plug yellow



Länge [mm]	Gewicht [kg/100 Stck.]	Artikel-Nr. S 235 JR	Artikel-Nr. V2 A
170	18,00	102817	102867
220	19,30	102822	102872
270	20,60	102827	102877
320	21,90	102832	102882

Length [mm]	Weight [kg/100 units]	Item No. S 235 JR	Item No. V2 A
170	18.00	102817	102867
220	19.30	102822	102872
270	20.60	102827	102877
320	21.90	102832	102882

Einbausatz bestehend aus:

- ① Gewindehülse (Artikel-Nr. 1026..* – V2 A: Artikel-Nr. 1027..*)
- ② Gewindeplatte (Artikel-Nr. 102691)
- ③ PVC-Kappe gelb (Artikel-Nr. 102693)
- ④ Klemmflansch (verloren) (Artikel-Nr. 102692)

*die letzten beiden Ziffern stehen für die Länge der Hülse in cm.

Alle Teile des Einbausatzes sind auch einzeln erhältlich.

Installation-kit consisting of:

- ① threaded sleeve (item no. 1026..* – V2 A: item no. 1027..*)
- ② threaded plate (item no. 102691)
- ③ plastic plug, yellow (item no. 102693)
- ④ clamping flange (non-recoverable) (item no. 102692)

*the last two numbers indicate the length of threaded sleeve.

All parts of the installation-kit are also available separately.

Hauptsitz:

D-71263 Weil der Stadt-Hausen · Brunnenstraße 36
Tel. +49 70 33 53 71-0 · Fax +49 70 33 53 71-31
E-Mail: info@robusta-gaukel.de

Niederlassung:

D-12099 Berlin (Tempelhof) · Rohdestraße 19
Tel. +49 30 75 70 70 00 · Fax +49 30 75 70 70 07
E-Mail: nl-berlin@robusta-gaukel.de

Copyright © Januar 2015 ROBUSTA-GAUKELE GMBH & CO. KG
Technische Änderungen vorbehalten
Products may be subject to technical changes