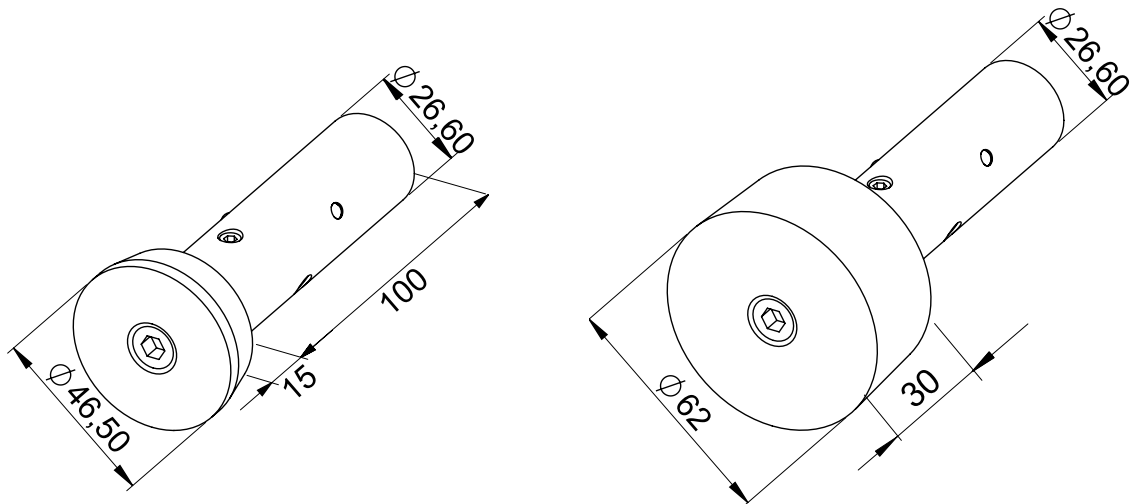


**Magnetklemmflansch D&W 26,5 mm für die Befestigung an Stahlschalungen,
mit Neodym-Hochleistungsmagnet, Haftkraft ca. 80 kg**

**Magnetic clamping flange D&W 26.5 mm, for fixing at steel formwork
with Neodym magnet, adhesive power approx. 80 kg**



für Betonüberdeckung [mm]	Gewicht [kg/100 Stck.]	Artikel-Nr.
15 mm	60,0	102686
30 mm	106,0	102687

for concrete cover [mm]	Weight [kg/100 units]	Item No.
15 mm	60,0	102686
30 mm	106,0	102687

Hauptsitz:

D-71263 Weil der Stadt-Hausen · Brunnenstraße 36
 Tel. +49 70 33 53 71 - 0 · Fax +49 70 33 53 71-31
 E-Mail: info@robusta-gaukel.de

Niederlassung:

D-12099 Berlin (Tempelhof) · Rohdestraße 19
 Tel. +49 30 75 70 70 00 · Fax +49 30 75 70 70 07
 E-Mail: nl-berlin@robusta-gaukel.de

Copyright © Januar 2015 ROBUSTA-GAUKELE GMBH & CO. KG
 Technische Änderungen vorbehalten
 Products may be subject to technical changes