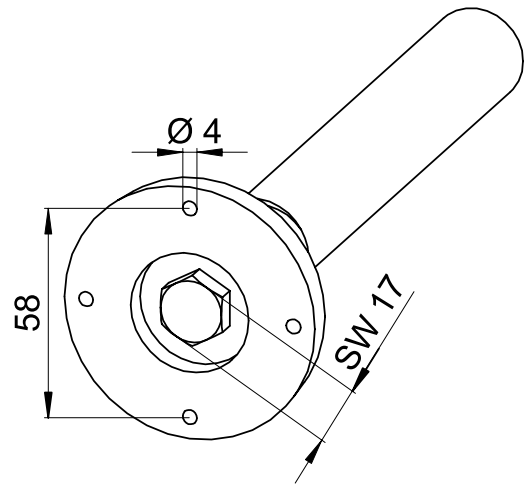
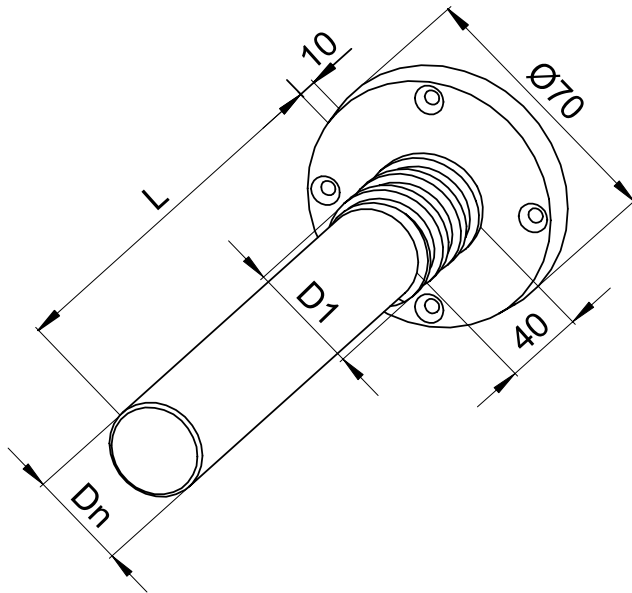


Fixierdorn D&W 26,5 mm, verzinkt
Metal fixing core, D&W 26.5 mm, galvanized



Länge [mm]	Gewicht [kg/Stck.]	Artikel-Nr.
150	0,46	102651
200	0,92	102652
250	1,15	102653

Length [mm]	Weight [kg/unit]	Item No.
150	0.46	102651
200	0.92	102652
250	1.15	102653

Hauptsitz:

D-71263 Weil der Stadt-Hausen · Brunnenstraße 36
 Tel. +49 70 33 53 71 - 0 · Fax +49 70 33 53 71-31
 E-Mail: info@robusta-gaukel.de

Niederlassung:

D-12099 Berlin (Tempelhof) · Rohdestraße 19
 Tel. +49 30 75 70 70 00 · Fax +49 30 75 70 70 07
 E-Mail: nl-berlin@robusta-gaukel.de

Copyright © Januar 2015 ROBUSTA-GAUKELE GMBH & CO. KG
 Technische Änderungen vorbehalten
 Products may be subject to technical changes