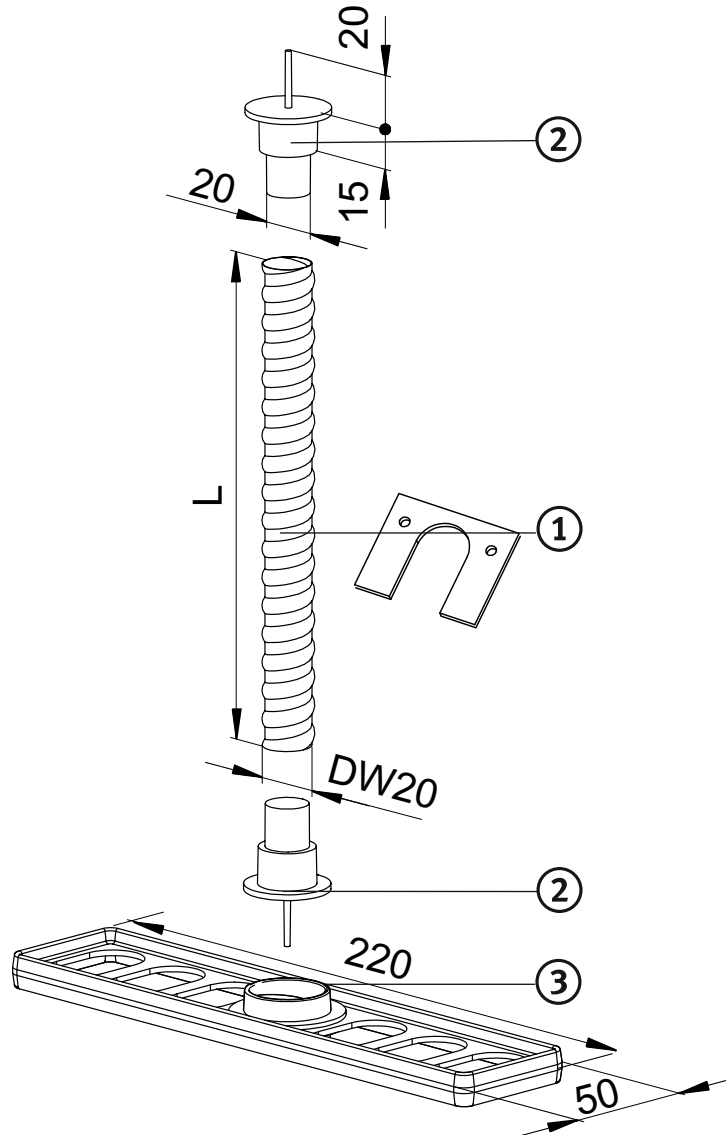


Einbausatz D&W 20 mm mit Rödelfix, bestehend aus Gewindehülse, 2 Markierungsstopfen gelb und Rödelfix

Installation-kit D&W 20 mm with vertical positioner, consisting of threaded sleeve, 2 marking plugs yellow and vertical positioner



Länge [mm]	Gewicht [kg/100 Stck.]	Artikel-Nr. S 235 JR	Artikel-Nr. V2 A
120	5,10	102512	102562
170	5,80	102517	102567

Length [mm]	Weight [kg/100 units]	Item No. S 235 JR	Item No. V2 A
120	3.00	102412	102462
170	3.70	102417	102467

Einbausatz bestehend aus:

- ① Gewindehülse (Artikel-Nr. 1020..* – V2 A: Artikel-Nr. 1021..*)
- ② 2 Markierungsstopfen (Artikel-Nr. 102098)
- ③ Rödelfix (Artikel-Nr. 102088)

*die letzten beiden Ziffern stehen für die Länge der Hülse in cm.

Alle Teile des Einbausatzes sind auch einzeln erhältlich.

Installation-kit consisting of:

- ① threaded sleeve (item no. 1020..* – V2 A: item no..*)
- ② marking plug (item no. 102098)
- ③ plastic cap (item no. 102093)

*the last two numbers indicate the length of threaded sleeve.

All parts of the installation-kit are also available separately.

Hauptsitz:

D-71263 Weil der Stadt-Hausen · Brunnenstraße 36
 Tel. +49 70 33 53 71-0 · Fax +49 70 33 53 71-31
 E-Mail: info@robusta-gaukel.de

Niederlassung:

D-12099 Berlin (Tempelhof) · Rohdestraße 19
 Tel. +49 30 75 70 70 00 · Fax +49 30 75 70 70 07
 E-Mail: nl-berlin@robusta-gaukel.de

Copyright © Januar 2015 ROBUSTA-GAUKELE GMBH & CO. KG
 Technische Änderungen vorbehalten
 Products may be subject to technical changes