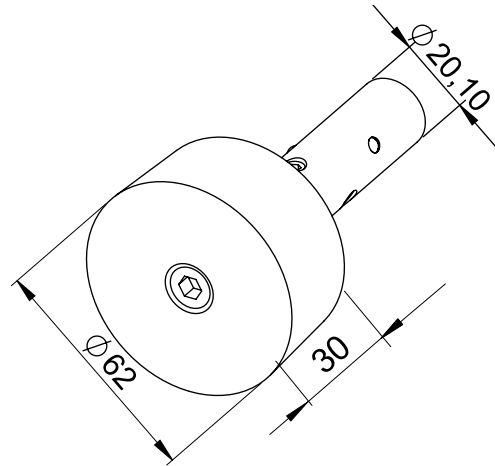
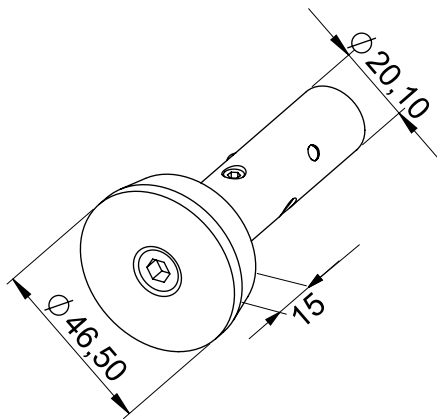


Magnetklemmflansch D&W 20 mm für die Befestigung an Stahlschalungen,
 mit Neodym-Hochleistungsmagnet, Haftkraft ca. 80 kg

Magnetic clamping flange D&W 20 mm, for fixing at steel formwork
 with Neodym magnet, adhesive power approx. 80 kg



| für Betonüberdeckung [mm] | Gewicht [kg/100 Stck.] | Artikel-Nr. |
|------------------------------|---------------------------|-------------|
| 15 mm | 37,0 | 102086 |
| 30 mm | 85,0 | 102087 |

| for concrete cover [mm] | Weight [kg/100 units] | Item No. |
|----------------------------|--------------------------|----------|
| 15 mm | 37.0 | 102086 |
| 30 mm | 85.0 | 102087 |

Hauptsitz:

D-71263 Weil der Stadt-Hausen · Brunnenstraße 36
 Tel. +49 70 33 53 71 - 0 · Fax +49 70 33 53 71-31
 E-Mail: info@robusta-gaukel.de

Niederlassung:

D-12099 Berlin (Tempelhof) · Rohdestraße 19
 Tel. +49 30 75 70 70 00 · Fax +49 30 75 70 70 07
 E-Mail: nl-berlin@robusta-gaukel.de

Copyright © Januar 2015 ROBUSTA-GAUKELE GMBH & CO. KG
 Technische Änderungen vorbehalten
 Products may be subject to technical changes