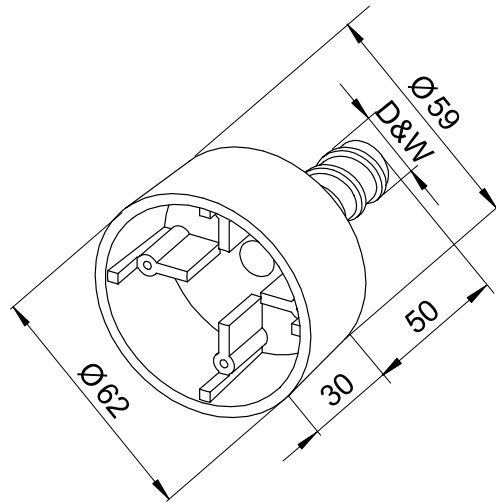


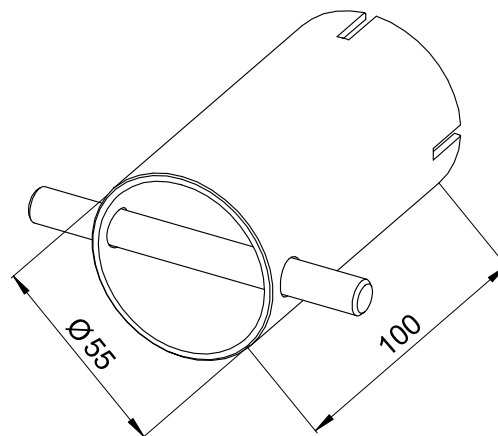
**Klemmflansch Ø 15 mm für Holzschalungen, wiedergewinnbar**  
**Clamping flange Ø 15 mm for wooden formwork, recoverable**



Gewicht [kg/100 Stck.]	Artikel-Nr.
2,70	101595

Weight [kg/ 100 units]	Item No.
2.70	101595

**Ausdrehwerkzeug, verzinkt**  
**Removing tool, hot galvanized**



Gewicht [kg/Stck.]	Artikel-Nr.
0,32	109933

Weight [kg/unit]	Item No.
0.32	109933

**Hauptsitz:**

D-71263 Weil der Stadt-Hausen · Brunnenstraße 36  
 Tel. +49 70 33 53 71 -0 · Fax +49 70 33 53 71-31  
 E-Mail: info@robusta-gaukel.de

**Niederlassung:**

D-12099 Berlin (Tempelhof) · Rohdestraße 19  
 Tel. +49 30 75 70 70 00 · Fax +49 30 75 70 70 07  
 E-Mail: nl-berlin@robusta-gaukel.de

Copyright © Januar 2015 ROBUSTA-GAUKELE GMBH & CO. KG  
 Technische Änderungen vorbehalten  
 Products may be subject to technical changes