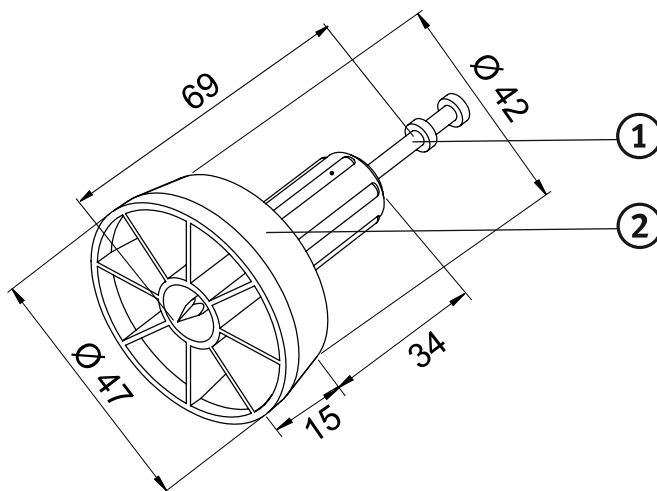


Klemmflansch Ø 15 mm mit Doppelkopfnagel, für Holzschalungen, wiedergewinnbar
clamping flange Ø 15 mm with double headed nail, for wooden formwork, recoverable



Gewicht [kg/100 Satz]	Artikel-Nr.
1,40	101590

Weight [kg/100 sets]	Item No.
1.40	101590

Klemmflansch mit Doppelkopfnagel, bestehend aus:

- ① Klemmflansch, wiedergewinnbar (Artikel-Nr. 101590)
- ② Doppelkopfnagel (Artikel-Nr. 109945)

Beide Teile sind auch einzeln erhältlich.

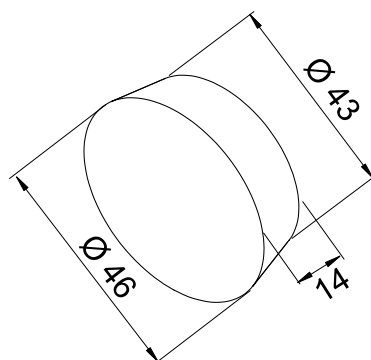
Clamping flange with double-headed nail, consisting of

- ① clamping flange, recoverable (item no. 101590)
- ② double-headed nail (item no. 109945)

Both parts are also available separately.

Feinbetonkonus für Klemmflansch mit Doppelkopfnagel

Fine-grained concrete cone for flange with double headed nail



Gewicht [kg/100 Stck.]	Artikel-Nr.
4,50	109950

Weight [kg/100 units]	Item No.
4.50	109950

Zwei-Komponenten-Kleber
zum Einkleben des Feinbetonkonus

2-component-glue
to glue in the fine grained concrete cone

Gewicht [kg/Stck.]	Artikel-Nr.
2 x 0,5	109931

Weight [kg/unit]	Item No.
2 x 0.5	109931

Hauptsitz:

D-71263 Weil der Stadt-Hausen · Brunnenstraße 36
 Tel. +49 70 33 53 71 - 0 · Fax +49 70 33 53 71-31
 E-Mail: info@robusta-gaukel.de

Niederlassung:

D-12099 Berlin (Tempelhof) · Rohdestraße 19
 Tel. +49 30 75 70 70 00 · Fax +49 30 75 70 70 07
 E-Mail: nl-berlin@robusta-gaukel.de

Copyright © Januar 2015 ROBUSTA-GAUKELE GMBH & CO. KG
 Technische Änderungen vorbehalten
 Products may be subject to technical changes