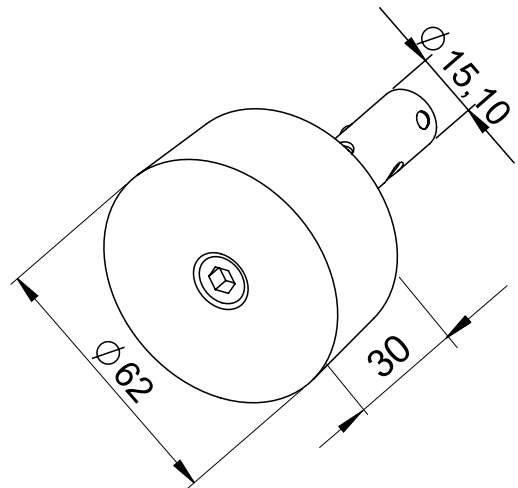
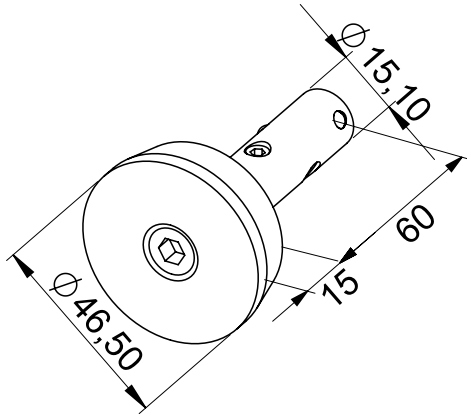


**Magnetklemmflansch Ø 15 mm für die Befestigung an Stahlschalungen,
mit Neodym-Hochleistungsmagnet, Haftkraft ca. 80 kg**

**Magnetic clamping flange Ø 15 mm, for fixing at steel formwork
with Neodym magnet, adhesive power approx. 80 kg**



für Betonüberdeckung [mm]	Gewicht [kg/100 Stck.]	Artikel-Nr.
15 mm	26,0	101586
30 mm	74,0	101587

for concrete cover [mm]	Weight [kg/100 units]	Item No.
15 mm	26.0	101586
30 mm	74.0	101587

Hauptsitz:

D-71263 Weil der Stadt-Hausen · Brunnenstraße 36
 Tel. +49 70 33 53 71 - 0 · Fax +49 70 33 53 71-31
 E-Mail: info@robusta-gaukel.de

Niederlassung:

D-12099 Berlin (Tempelhof) · Rohdestraße 19
 Tel. +49 30 75 70 70 00 · Fax +49 30 75 70 70 07
 E-Mail: nl-berlin@robusta-gaukel.de

Copyright © Januar 2015 ROBUSTA-GAUKELE GMBH & CO. KG
 Technische Änderungen vorbehalten
 Products may be subject to technical changes