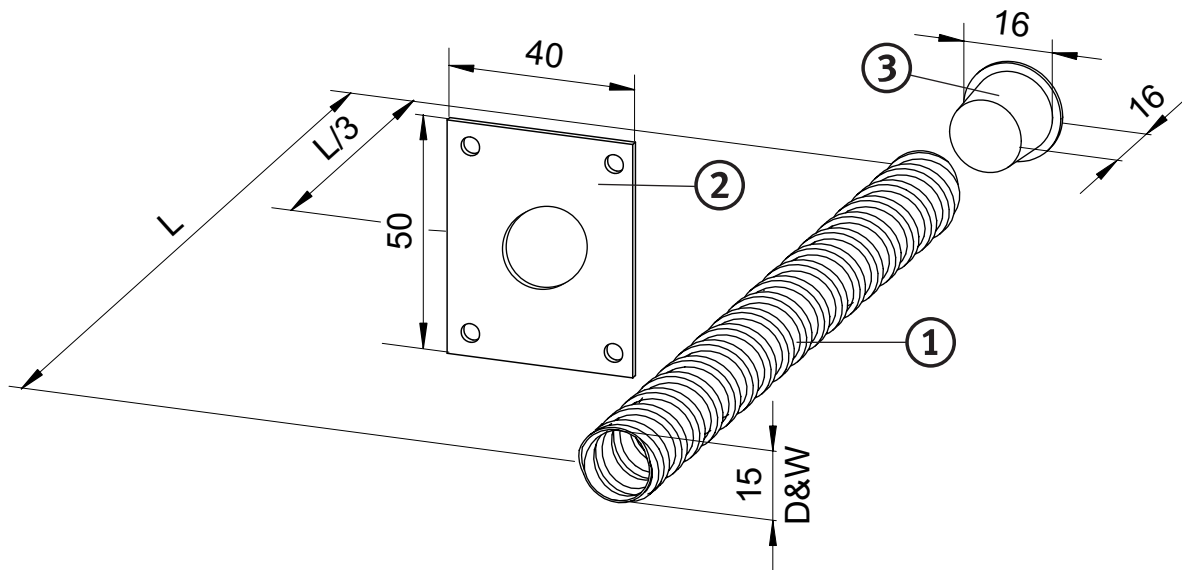


Einbausatz Ø 15 mm für Sichtbeton-Oberflächen, bestehend aus Gewindehülse, Gewindeplatte(n) und PVC-Stopfen gelb (*Klemmflansch bitte separat bestellen*)

Installation-kit Ø 15 mm for high exposed concrete requirement, consisting of threaded sleeve, threaded plate(s) and plastic plug yellow (*please order clamping flange separately*)



Länge [mm]	Gewicht [kg/100 Stck.]	Artikel-Nr. S 235 JR	Artikel-Nr. V2 A
120	3,29	101112	101162
170	3,79	101117	101167

Length [mm]	Weight [kg/100 units]	Item No. S 235 JR	Item No. V2 A
120	3.29	101112	101162
170	3.79	101117	101167

Einbausatz bestehend aus:

- ① Gewindehülse (*Artikel-Nr. 1015..* – V2 A: Artikel-Nr. 1016..**)
- ② Gewindeplatte (*Artikel-Nr. 101591*)
- ③ PVC-Kappe gelb (*Artikel-Nr. 101593*)

**die letzten beiden Ziffern stehen für die Länge der Hülse in cm.*

Alle Teile des Einbausatzes sind auch einzeln erhältlich.

Installation-kit consisting of:

- ① threaded sleeve (*item no. 1015..* – V2 A: item no. 1016..**)
- ② threaded plate (*item no. 101591*)
- ③ plastic plug yellow (*item no. 101593*)

**the last two numbers indicate the length of threaded sleeve.*

All parts of the installation-kit are also available separately.

Hauptsitz:

D-71263 Weil der Stadt-Hausen · Brunnenstraße 36
Tel. +49 70 33 53 71 -0 · Fax +49 70 33 53 71-31
E-Mail: info@robusta-gaukel.de

Niederlassung:

D-12099 Berlin (Tempelhof) · Rohdestraße 19
Tel. +49 30 75 70 70 00 · Fax +49 30 75 70 70 07
E-Mail: nl-berlin@robusta-gaukel.de

Copyright © Januar 2015 ROBUSTA-GAUKELE GMBH & CO. KG
Technische Änderungen vorbehalten
Products may be subject to technical changes