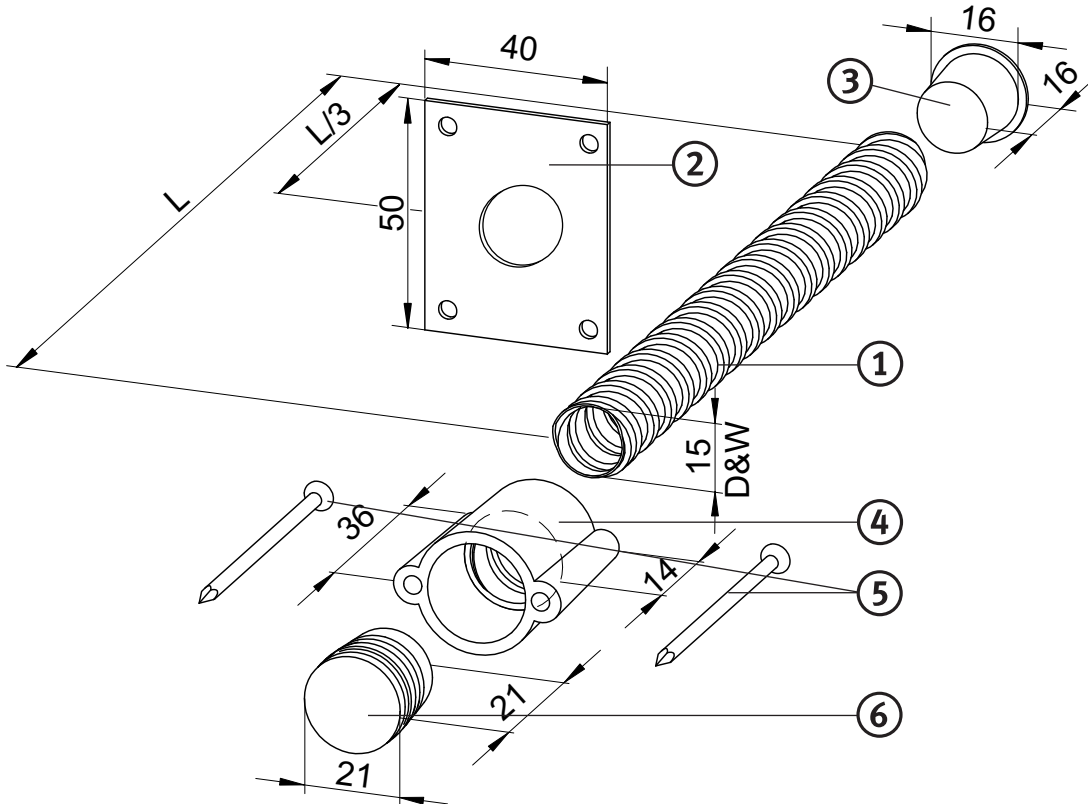


Einbausatz Ø 15 mm mit verlorenem Klemmflansch, bestehend aus Gewindehülse, Klemmflansch grau, Betonstopfen grau, Gewindeplatte(n) und PVC-Stopfen gelb

Installation-kit Ø 15 mm with non-recoverable clamping flange, consisting of threaded sleeve, threaded plate(s), clamping flange, plastic plug yellow and plug for clamping flange



Länge [mm]	Gewicht [kg/100 Stck.]	Artikel-Nr. S 235 JR	Artikel-Nr. V2 A
120	4,00	101012	101062
170	4,50	101017	101067

Length [mm]	Weight [kg/100 units]	Item No. S 235 JR	Item No. V2 A
120	4.00	101012	101062
170	4.50	101017	101067

Einbausatz bestehend aus:

- ① Gewindehülse (Artikel-Nr. 1015..* – V2 A: Artikel-Nr. 1016..*)
- ② Gewindeplatte (Artikel-Nr. 101591)
- ③ PVC-Kappe (Artikel-Nr. 101593)
- ④ Klemmflansch (verloren) (Artikel-Nr. 101592)
- ⑤ Edelstahl-Nägeln (Artikel-Nr. 109940)
- ⑥ Stopfen für Klemmflansch (Artikel-Nr. 101597)

*die letzten beiden Ziffern stehen für die Länge der Hülse in cm.

Alle Teile des Einbausatzes sind auch einzeln erhältlich.

Installation-kit consisting of:

- ① threaded sleeve (item no. 1015..* – V2 A: item no. 1016..*)
- ② threaded plate (item no. 101591)
- ③ plastic plug yellow (item no. 101593)
- ④ clamping flange (non-recoverable) (item no. 101592)
- ⑤ nails stainless steel (item no. 109940)
- ⑥ plug for clamping flange (item no. 101597)

*the last two numbers indicate the length of threaded sleeve.

All parts of the installation-kit are also available separately.

Hauptsitz:

D-71263 Weil der Stadt-Hausen · Brunnenstraße 36
Tel. +49 70 33 53 71 -0 · Fax +49 70 33 53 71 -31
E-Mail: info@robusta-gaukel.de

Niederlassung:

D-12099 Berlin (Tempelhof) · Rohdestraße 19
Tel. +49 30 75 70 70 00 · Fax +49 30 75 70 70 07
E-Mail: nl-berlin@robusta-gaukel.de

Copyright © Januar 2021 ROBUSTA-GAUKEL GMBH & CO. KG
Technische Änderungen vorbehalten
Products may be subject to technical changes