

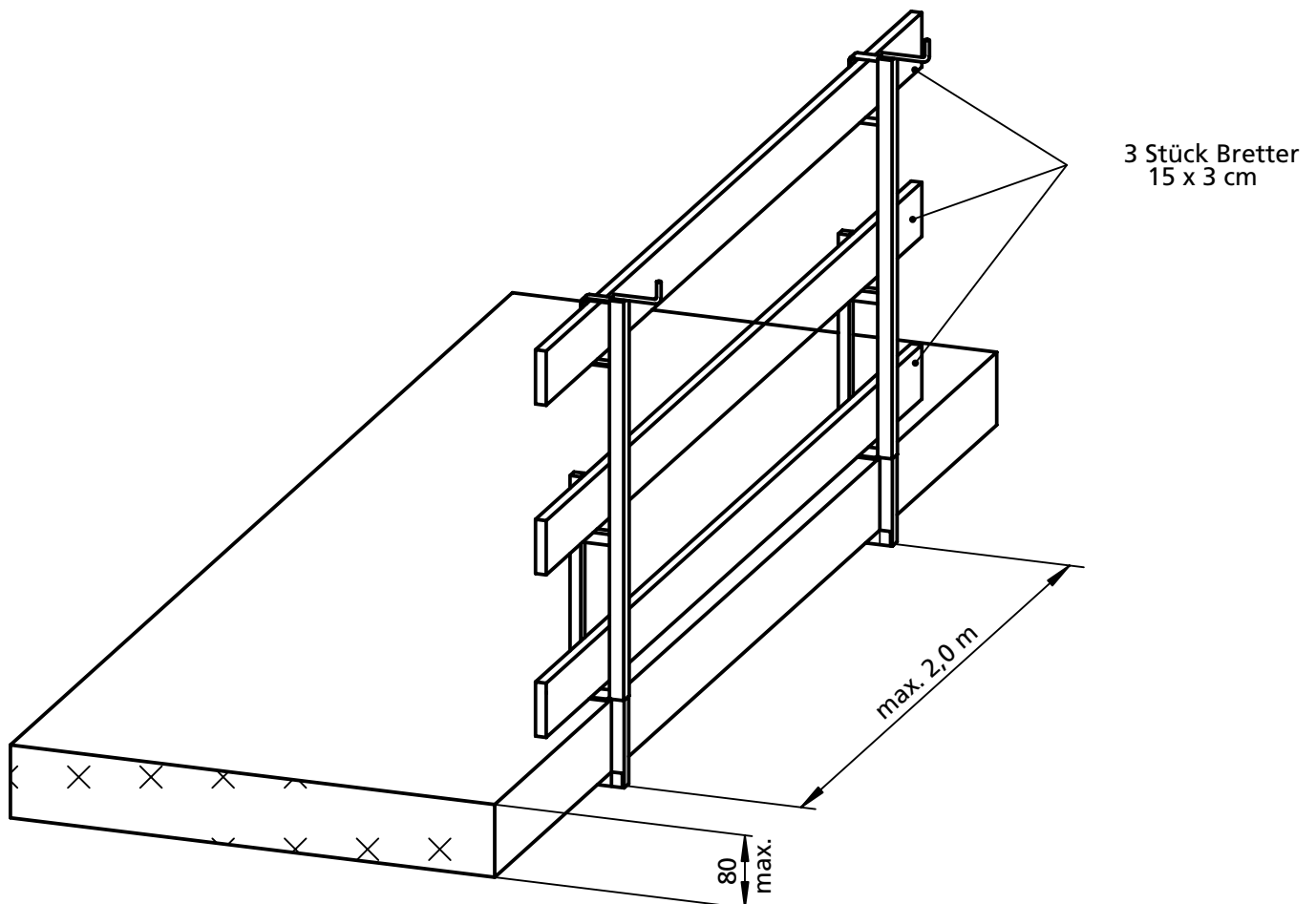
Aufbau- und Verwendungsanleitung Geländerzwinge Artikel-Nr. 330480

Die Geländerzwinge findet Anwendung als Absturzsicherung an freien Deckenrändern.

Sie entspricht den Anforderungen der DIN EN 13374 (temporäre Seitenschutz-Systeme). Die Geländerzwinge wird am Deckenrand aufgesetzt und mit der Kurbel festgezogen. Es ist beim Festziehen darauf zu achten, dass die Geländerzwinge nicht schief festgezogen wird. Der 3-teilige Seitenschutz wird mit Brettern 15 x 3 cm vervollständigt.

Klemmbereich	max. 80 cm
Abstand zwischen den Geländerhaltern	max. 2,00 m bis max. 40 m über Gelände*
Seitenschutzbretter:	3 Stück 15 x 3 cm

Höhe über Gelände*	Abstand
bis 40 m	max. 2,00 m
ab 40 bis 62 m	max. 1,35 m
ab 62 bis 200 m	max. 1,15 m



Hauptsitz:

D-71263 Weil der Stadt-Hausen · Brunnenstraße 36
 Tel. +49 70 33 53 71 - 0 · Fax +49 70 33 53 71 - 31
 E-Mail: info@robusta-gaukel.de

Niederlassung:

D-12099 Berlin (Tempelhof) · Rohdestraße 19
 Tel. +49 30 75 70 70 00 · Fax +49 30 75 70 70 07
 E-Mail: nl-berlin@robusta-gaukel.de

Copyright © Januar 2018 ROBUSTA-GAUKEL GMBH & CO. KG
 Technische Änderungen vorbehalten
 Products may be subject to technical changes